

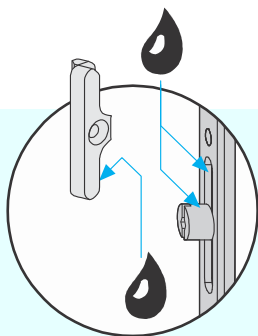
Instructions de maintenance

FAVORIT Si-line - KF

Druckstand: 02.08/Ha/0,5

11060_3_04.01/2

F



Graisser ou huiler
tous les rouleaux
et gâches-rouleaux!

N'utiliser **que** de la graisse ou de
l'huile exempte d'acide ou de résine.



= Endroits à graisser



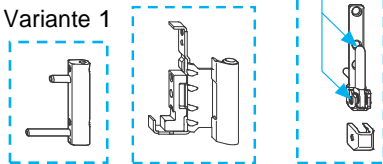
= Rouleaux excentriques réglables



= Pièces assurant la sécurité au
niveau de l'accrochage du vantail

Variante 2

Variante 1



SIEGENIA®

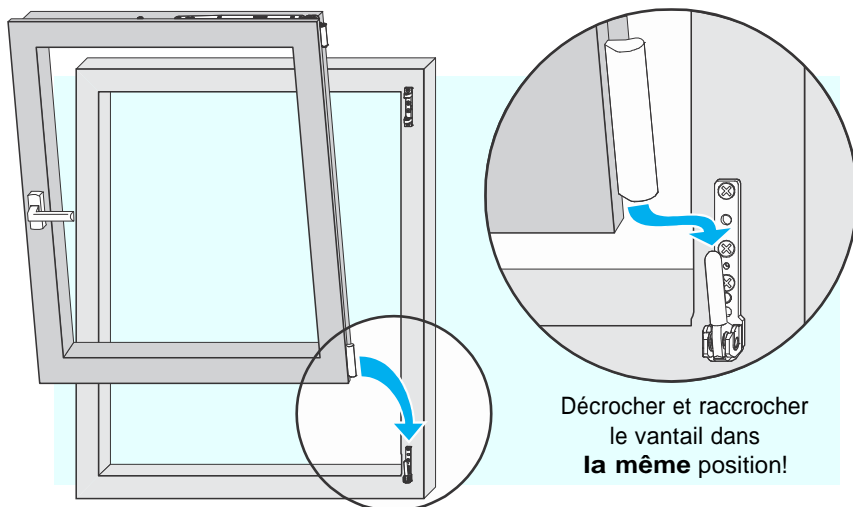
FABRICATION DE FENÊTRES ET PORTES PVC

DOMOFEN SA

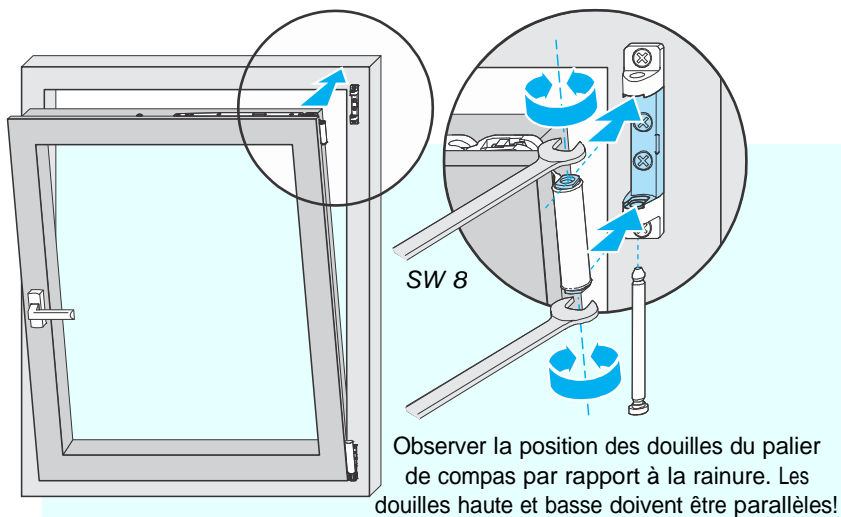
info@domofen.cz www.domofen.cz

Accrochage du vantail OB

1. Accrochage du palier d'angle



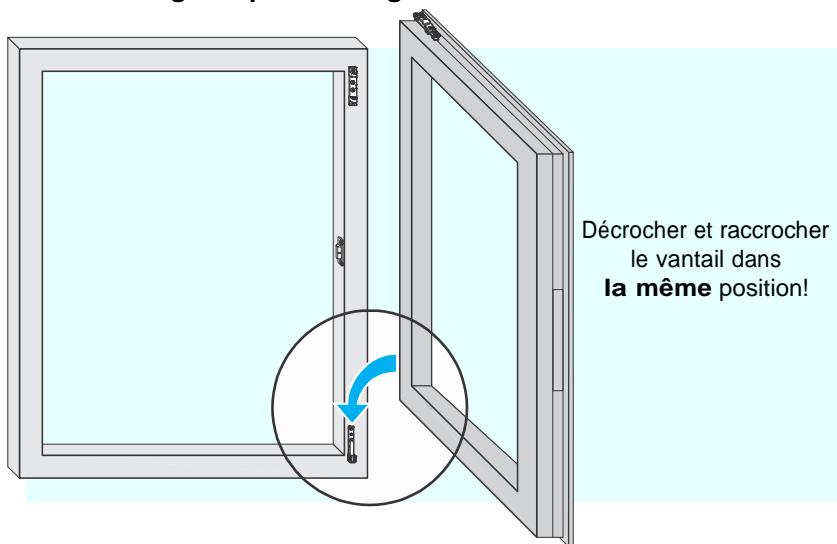
2. Accrochage du palier de compas



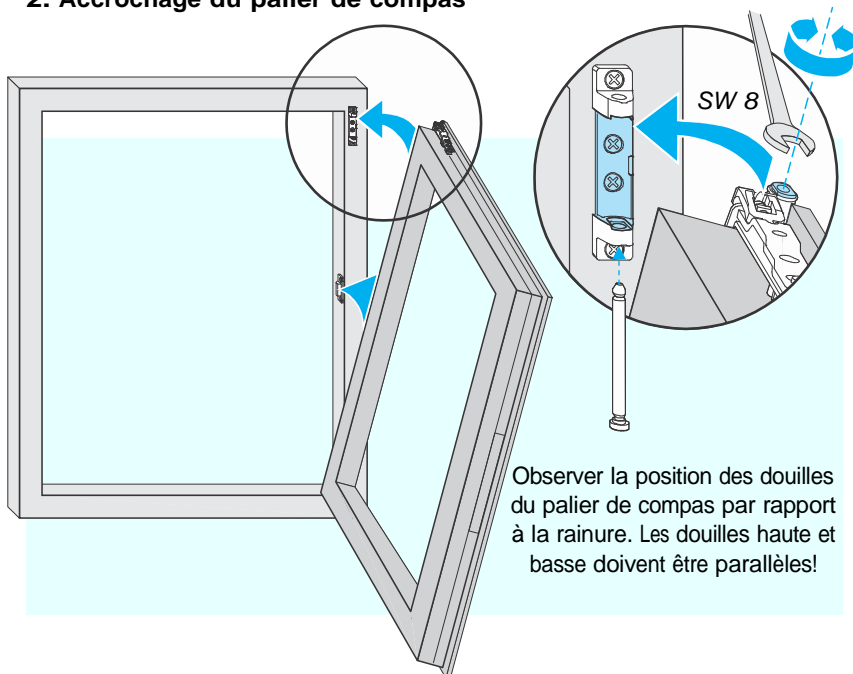
Accrochage du vantail OF

avec verrou médian en applique ou encastré

1. Accrochage du palier d'angle



2. Accrochage du palier de compas



Points à respecter:

Vos fenêtres/portes-fenêtres sont équipées de ferrures SIEGENIA de qualité. Afin que le fonctionnement de nos ferrures reste intact, les instructions d'entretien suivantes doivent être exécutées au moins **une fois par an**:

1. Graisser ou huiler toutes les pièces en friction ainsi que les points de verrouillage (🔑).
2. N'utiliser **que** de la graisse ou de l'huile exempte d'acide ou de résine.
3. Contrôler les pièces d'accrochage du vantail, assurant la sécurité (🔒) et, au besoin, faire changer les vis ou les pièces en cas d'usure.
4. Au cas où les paumelles de vos fenêtres ne seraient pas recouvertes de capuchons, s'assurer, en particulier, que l'axe du palier du haut a bien été inséré par le bas, jusqu'à la butée.
5. Nettoyer vos fenêtres **en n'utilisant que** des produits doux, à PH neutre, sous forme diluée. N'utiliser en aucun cas de produits d'entretien ou à récurer agressifs, à base d'acide, ceux-ci pouvant attaquer le revêtement de protection anticorrosion des pièces.

De plus, il est recommandé, pour conserver la qualité de la surface des pièces, de respecter les mesures suivantes:

6. Traiter les surfaces des ferrures, après nettoyage, avec de l'huile exempte de silicone ou d'acide, par ex. avec de l'huile de machine à coudre.

Attention! Les travaux suivants ne doivent être exécutés que par un menuisier:

- le remplacement de pièces de la ferrure
- le décrochage et l'accrochage du vantail
- le réglage des pièces, particulièrement concernant le palier d'angle, la fiche d'angle et le compas.

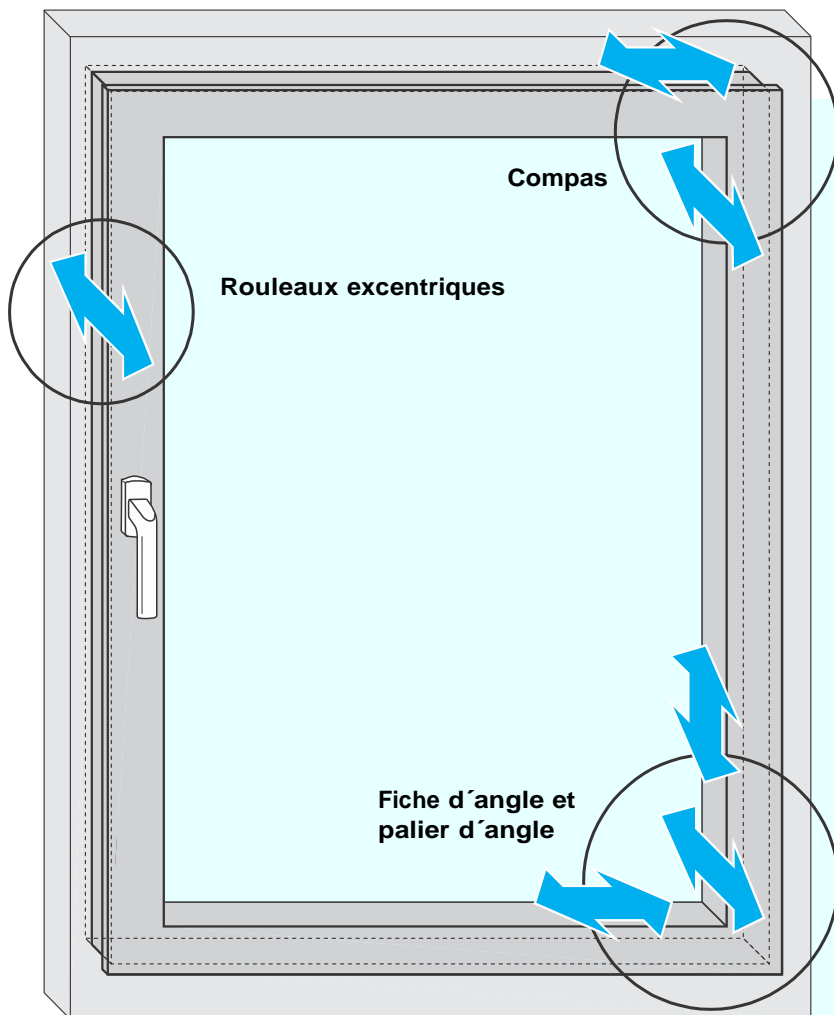
Ces directives concernent tous les types de ferrures et de fenêtres, que nous n'avons pas jugés utile de citer en détail sur ce document.

Votre menuisier:



Possibilités de réglage

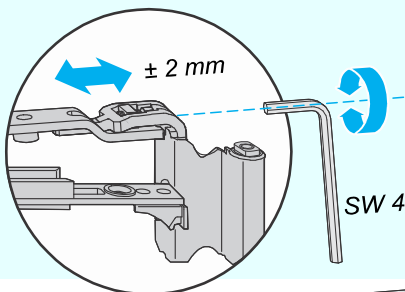
Les réglages suivants sont à faire **uniquement** par un menuisier:



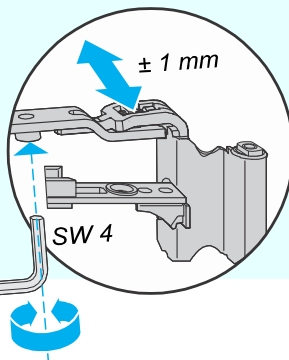
Pièces réglables

Compas

Réglage latéral

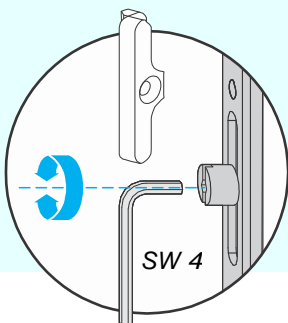


Réglage de la pression

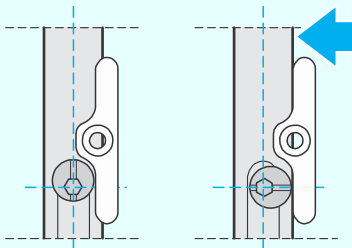


Rouleaux excentriques

Réglage de la pression vantail

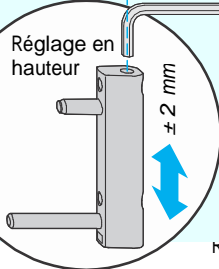


$\pm 1 \text{ mm}$ possibilité de réglage

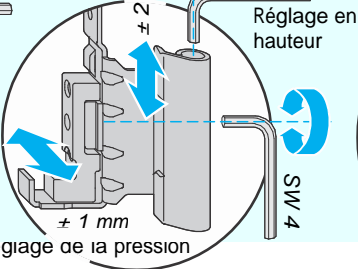


Fiche d'angle

Variante 1

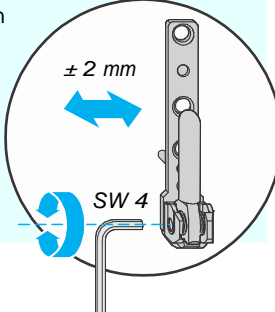


Variante 2



Palier d'angle

Réglage latéral



SIEGENIA[®]

FABRICATION DE FENÊTRES ET PORTES PVC
DOMOFEN^{SA}
info@domofen.ch www.domofen.ch